



РАСПОРЯЖЕНИЕ

14 февраля 2024 года

№ 32– И

«Об иницировании процедур публичных консультаций с гражданским обществом города Твардица Тараклийского района»

В соответствии со статьями 3(1), 8 (2), Ст. 29 часть 1 буква е), часть (2), Ст.32 часть Закона № 436/2006 года о местном публичном управлении, Законом № 239-XVI от 13.11.2008 года о прозрачности процесса принятия решений, Законом № 397-XV от 16.10.2003 года о местных публичных финансах, Законом № 181 от 25.07.2014 года о публичных финансах и бюджетно - налоговой ответственности», Постановлением Правительства № 967 от 09.08.2016 года о механизме публичных консультаций с гражданским обществом в процессе принятия решений, руководствуясь решением городского Совета Твардица № 3/2 от 03 апреля 2023 года «О предоставлении полномочий примару города Твардица», с целью всестороннего информирования населения о процессе принятия решений органами местного публичного управления города Твардица Тараклийского района

РАСПОРЯЖАЮСЬ:

1. Иницировать публичные консультации с гражданским обществом города Твардица Тараклийского района по проекту решения вопроса

«Об участии примэрии города Твардица Тараклийского района в Национальной программе местного развития «Satul European doi» и выборе назначения проекта для участия».

Докладчики: зам. примар г.Твардица, Маслинков К.В.

2. Организовать в рамках норм действующего законодательства Республики Молдова *публичное консультирование*, представляющее интерес и имеющего значение для местного сообщества и общественной услуги города Твардица Тараклийского района *в порядке проведения «публичных слушаний».*

3. Секретарю городского Совета Твардица Тараклийского района, Бодлевой М. обеспечить проведение публичного консультирования по проекту решения указанного выше вопросов способом проведения публичных слушаний **04.03.2024 года в 13.00 часов в здании примэрии города Твардица.**

4. Назначить ответственных лиц за проведение процедур публичных консультаций по проекту решения указанного выше вопроса:

1. Маслинкова К.В., зам.примара г.Твардица.

2. Бодлеву М.В., секретаря городского Совета Твардица,

3. Забунов А.И. – спец. по написанию проектов в примэрии г.Твардица

5. Ответственным лицам за проведение процедур публичных консультаций произвести следующие действия:

до 15.02.2024 года

5.1. разместить объявление об инициировании разработки проекта решения на официальном сайте примэрии города Твардица;

5.2. проинформировать заинтересованные стороны, согласно пункта б настоящего распоряжения, об инициировании разработки проекта решений и проведении публичного консультирования;

5.3. разработать первоначальный текст проекта решения;

5.4. разместить первоначальный текст проекта решения и объявление о проведении публичного консультирования на официальном сайте примэрии;

5.5. проинформировать о проведении публичного консультирования заинтересованные стороны согласно пункта б настоящего распоряжения и ознакомить с проектами решений по обсуждаемым вопросам путём направленного информирования по электронной почте или другим способом;

04.03.2024 года

5.6. организовать и провести публичные слушания по обсуждению проектов решений с рассмотрением представленных рекомендаций и разработать окончательный вариант проектов решений;

до 05.03.2024 года

5.7. сформировать дело о разработке проектов решений;

5.8. согласовать окончательный вариант проектов решений с учётом принятых рекомендаций и предоставить для дальнейшего рассмотрения по процедуре на рассмотрение городского Совета Твардица Тараклийского района.

6. Утвердить список заинтересованных сторон в проведении публичных консультаций, с которыми будут проводиться консультации по проектам решений, согласно **приложению № 1 к настоящему распоряжению.**

7. Определить, что жители, руководители предприятий, организаций и учреждений города Твардица могут заблаговременно до 04.03.2024 года ознакомиться с материалами и проектами решений на официальном сайте примэрии города Твардица и в здании примэрии, а также могут задавать вопросы или направлять рекомендации, предложения по обсуждаемым вопросам ответственным за принятие и рассмотрение рекомендаций по проектам решений, которые будут озвучены во время проведения консультаций по контактными номерами телефонов примэрии: тел. 0291 62 2 36; тел/факс 0291 62 2 38, тел. 0291 62 1 76 или на электронные почты: primaria.tvarditsa1866@gmail.com, primaria.tvardita@apl.gov.md.

8. Секретарю городского Совета опубликовать соответствующее объявление с приложением сопутствующих документов на публичной web странице примэрии г.Твардица в рамках норм действующего законодательства РМ.

9. Настоящее распоряжение может быть оспорено в порядке административного производства в соответствии с Административным кодексом РМ в соответствующую судебную инстанцию в 30-дневный срок, предусмотренный ст. 209 Административного кодекса Республики Молдова.

10. Контроль за исполнением настоящего распоряжения оставляю за собой.

Digitally signed by Popov Gheorghii
Date: 2024.02.14 11:50:37 EET
Reason: MoldSign Signature
Примар города Твардица:



Георгий ПОПОВ

**Приложение № 1 к распоряжению
примара города Твардица
№ 32 – И от 14.02.2024 года**

**Список заинтересованных сторон
в проведении публичных консультаций по проекту решения вопроса**

**«Об участии примэрии города Твардица Тараклийского района
в Национальной программе местного развития «Satul European doi»
и выборе назначения проекта для участия»**

№ п/п	Заинтересованные стороны (наименование учреждения/подразделения и/или должность)	Ф.И.О.	Сфера деятельности
1.	Примар города Твардица	Попов Г.В.	Местное публичное управление
2.	Заместитель примара города Твардица	Маслинков К.В.	Местное публичное управление
3.	Секретарь городского Совета Твардица	Бодлева М.В.	Местное публичное управление
4.	Бухгалтерия примэрии города Твардица	Шегева А.В.	Местное публичное управление
5.	Члены специализированных консультативных комиссий городского Совета Твардица	13 советников	Местный совет
6.	Подведомственные учреждения ОМПУ, учебные заведения г.Твардица, экономические агенты, население (общественность) г.Твардица		

Примар г.Твардица: Георгий ПОПОВ



ВНИМАНИЕ!
Иницируются публичные слушания
(публичные консультации)

Примария города Твардица Тараклийского района приглашает всех жителей и заинтересованные стороны принять участие в Публичных слушаниях, которые состоятся **04 марта 2024 года в 13.00 часов (понедельник)** в здании примэрии города Твардица ул.Димитрова,4 по следующему вопросу:

«Об участии примэрии города Твардица Тараклийского района в Национальной программе местного развития «Satul European doi» и выборе назначения проекта для участия».

Докладчик: зам. примар г.Твардица, Маслинков К.В.

Жители, руководители предприятий, организаций и учреждений города Твардица, все заинтересованные лица (стороны) могут заблаговременно **до 04.03.2024 года** ознакомиться с материалами и проектом решения на официальном сайте примэрии города Твардица и в здании примэрии города Твардица.

Также можете задавать вопросы или направлять рекомендации, предложения, комментарии по обсуждаемому вопросу, ответственным лицам за принятие и рассмотрение рекомендаций по проекту решения, которые будут озвучены во время проведения консультаций.

Контактные номера телефонов примэрии г.Твардица: 0291 62 2 36; тел/факс 0291 62 2 38, тел. 0291 62 1 76 и электронные адреса: primaria.tvarditsa1866@gmail.com, primaria.tvardita@apl.gov.md.

Просьба всем заинтересованным лицам в разрешении вопросов участвовать активно, корректно, дипломатично и по существу.



**Проект решения
к Публичным Слушаниям
на 04 марта 2024 года в 13.00 часов
по вопросу**

1. «Об участии примэрии города Твардица Тараклийского района в Национальной программе местного развития «Satul European doi» и выборе назначения Проекта для участия».

Докладчики: зам.примара г.Твардица, Маслинков К.В.

1. Слушали: зам. примара г.Твардица, Маслинкова К.В. **по вопросу** «Об участии примэрии города Твардица Тараклийского района в Национальной программе местного развития «Satul European doi» и выборе назначения проекта для участия»

Заслушав и обсудив представленную информацию, выслушав мнения присутствующих, учитывая озвученные предложения, руководствуясь ст. 14 часть (1) буква j) и f) Закона о местном публичном управлении № 436 от 28.12.2006 года, в рамках участия примэрии города Твардица в Национальном Проекте «SATUL EUROPEAN 2», учитывая желание и возможность подачи заявки для участия по актуальным приоритетным направлениям по улучшению инфраструктуры города

РЕШИЛИ:

1. Предложить на рассмотрение, на публичное обсуждение **проект вопроса** «Об участии примэрии города Твардица Тараклийского района в Национальной программе местного развития «Satul European doi» и выборе назначения проекта для участия» с предложением рассмотреть два актуальных приоритетных направления по улучшению инфраструктуры города Твардица, а именно:

1.1. Проект - «Реконструкция существующего парка города Твардица, расположенного в Центре города Твардица»

1.2. Проект – «Установка уличного освещения по территории города Твардица»

2. Предложить на рассмотрение, на публичное обсуждение предложенный **проект вопроса по принятию участия в Программе «Satul European doi» и утверждению выбора одного направления Проекта указанных выше.**

3. Обсудить все важные моменты, которые могут повлиять в случае прохождения заявки на участие и дальнейшую реализацию Проекта и его внедрения (в том числе максимально исключить все нюансы, которые могут возникнуть в ходе

реализации Проекта (возможные неучтённые виды работ, проектно-сметная документация, электричество, подвод коммуникаций, виды работ, материалы и т.д.).

4. Предложить присутствующим, заинтересованным лицам принимать участие в обсуждении вопроса повестки дня, а так же других вопросов которые будут возникать в ходе публичных слушаний.

5. Фиксировать все варианты решения данного вопроса в ходе обсуждения с заинтересованными сторонами (лицами) впоследствии представить для дальнейшего рассмотрения по процедуре соответствующей специализированной консультативной комиссии городского Совета Твардица.

6. Примару обобщить итоги и выйти с предложением к Городскому Совету Твардица по утверждению заявки на участие с указанием одного проекта, который был выбран из предложенных вариантов.

7. Секретарю городского Совета опубликовать соответствующие итоги на публичной web странице примэрии г.Твардица в рамках норм действующего законодательства РМ.

Проголосовали: «за» -----; «против» - ----, «воздержались» - ----

Примар г.Твардица

Зам.примара г.Твардица

Секретарь гор. Совета и др. специалисты

S.R.L CONSIL PRIM

30/23 PG, OLC

Planul General, Organizarea Lucrărilor de Construire

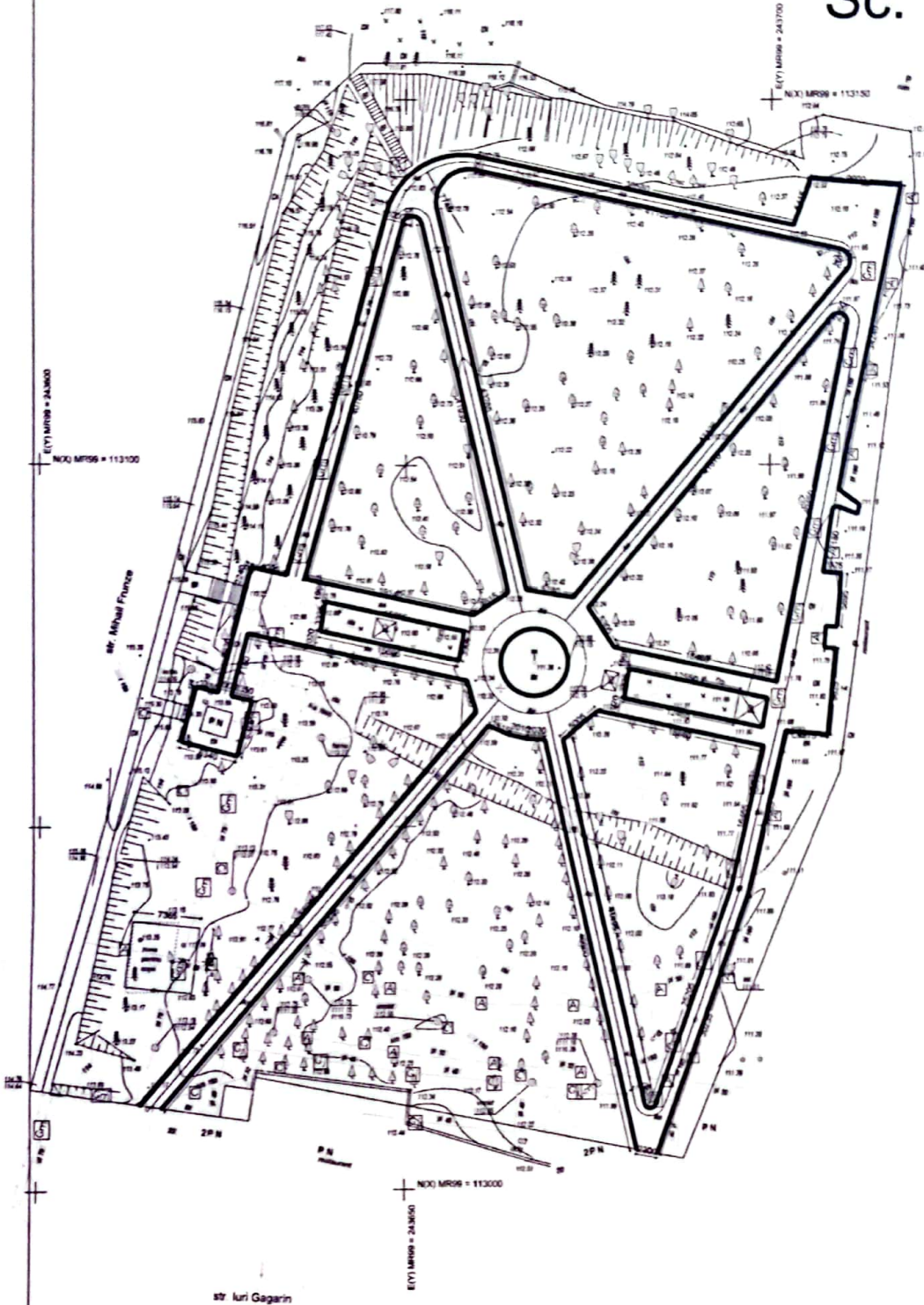
Proiect de Execuție

**Reconstrucția parcului urban existent
p/u îmbunătățirea acestuia și a teritoriului
adiacent, situat în centrul or. Tvardita,
r-nul Taraclia**

Beneficiar: Primăria Tvardita

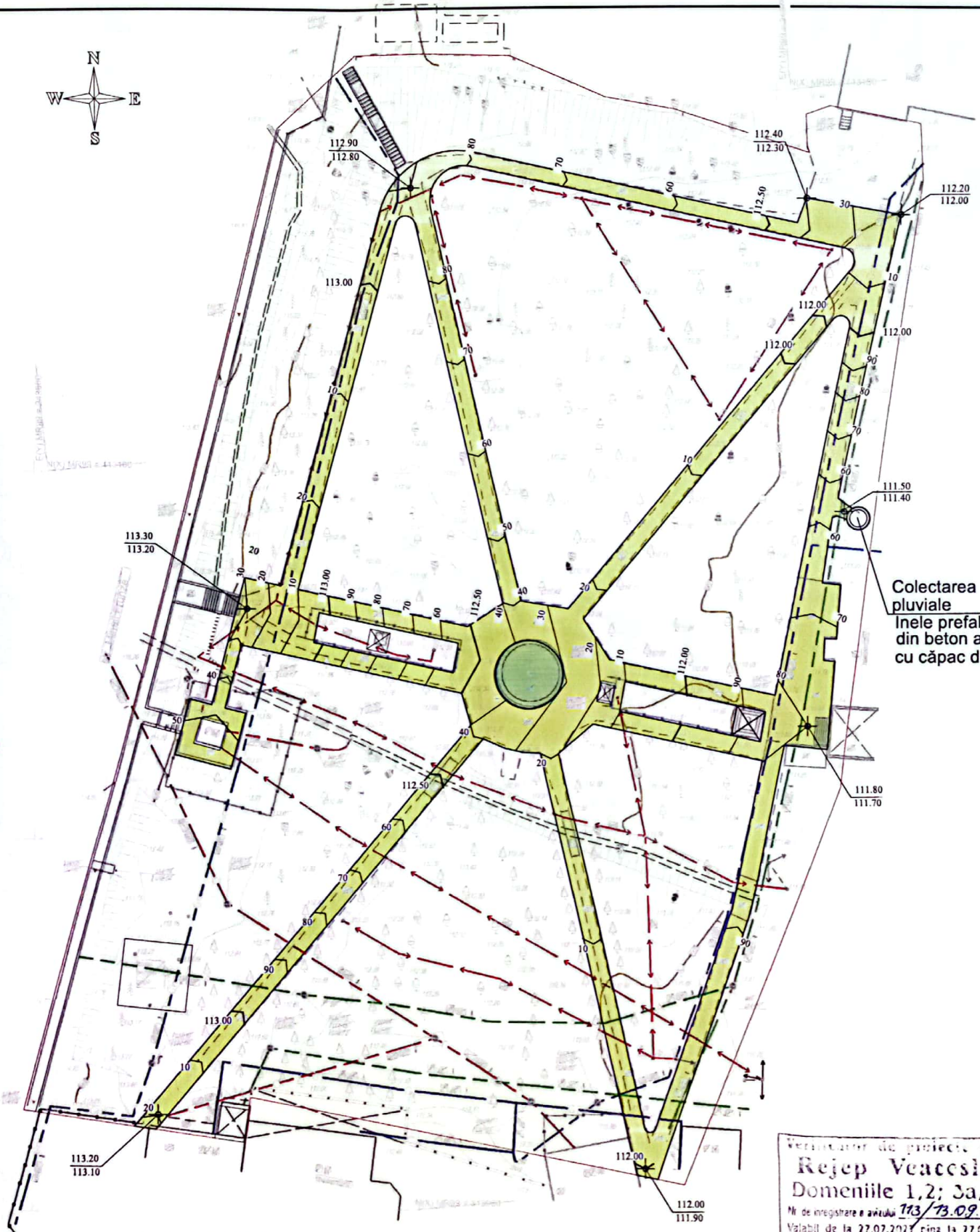
Chișinău 2023

Plan trasare Sc. 1:500



Verificator de proiect 0127
Rejep Veaceslav
 Domeniile 1,2; 3a,b,c
 Nr de inregistrare a autoriz. 713/13.09.2023
 Valabil de la 27.07.2023 pina la 27.07.2027

Beneficiar: Primăria Tvardita					30/23 - PG, OLC		
					Reconstituirea parcului urban existent p/u imbunatatirea acestuia si a teritoriului adiacent, situat in centrul or. Tvardita, r-nul Taracia		
Schim	Nr.sect	Foia	Nr.doc	Semnat	Data		
A.Ş.P Hangan Iu.					Reconstructia parcului		Faza
Executant Prepelita O.					Plan trasare Sc. 1:500		Coala
							Coli
							PE
							7
							SRL "CONSIL - PRIM"



Colectarea apelor
pluviale
Inele prefabricate
din beton armat
cu capac d=1.5m

Volumele de lucrări la
sistemizarea pe verticală

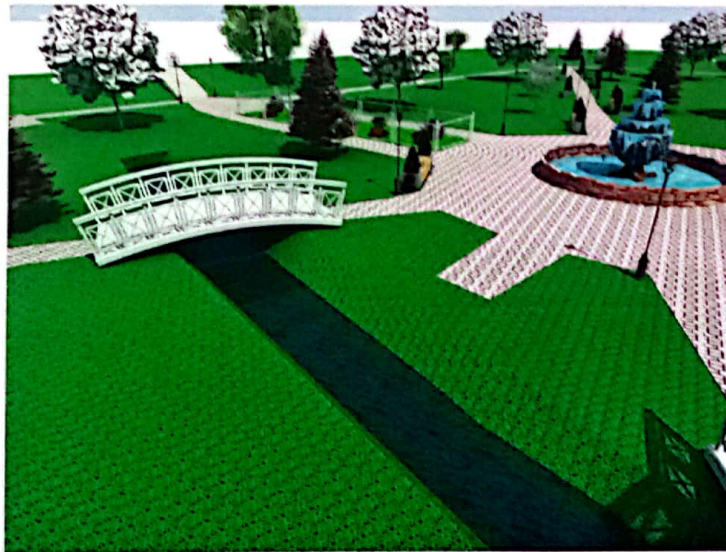
Poz.	Denumirea	Cantitatea
1	Nivelarea maselor de pământ	30.0m3
2	Inele prefabricate D=1.5m din beton armat / capace	2buc./1buc
3	Beton Cl.B12.5	1.0m3

Versantier de proiectare
Rejep Veaceslav
Domeniile 1,2; 3a,b,c
Nr de inregistrare in arhiva 113/13.09.2023
Valabil de la 27.07.2022 pana la 27.07.2027

Beneficiar: primăria Tvardița			
30/23 - PG, OLC			
Amenajarea parcului din str. Mihail Frunze or. Tvardita			
Foia	Nr.doc	Semnat	
A.Ș.P. Hangan Iu.			
Arhitect Prepelita O.			

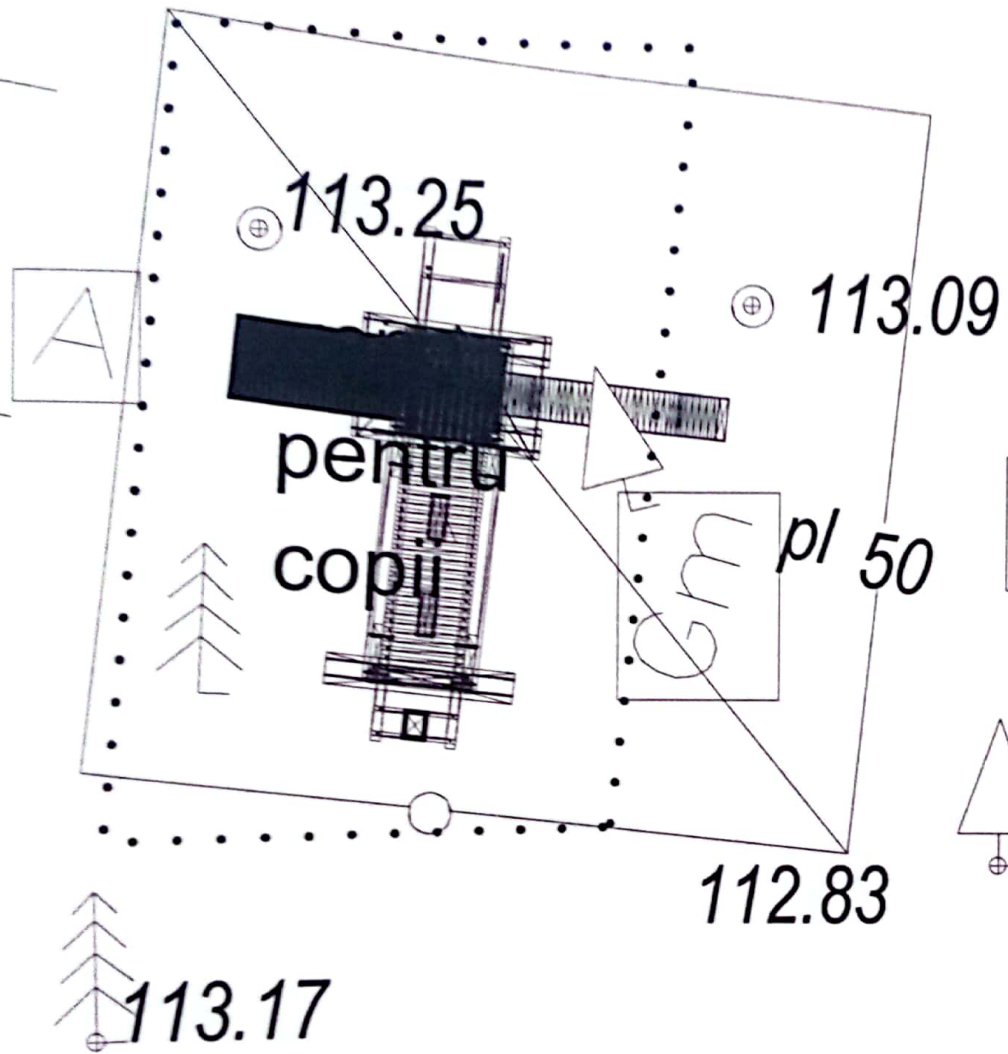
Amenajarea Parcului			Faza	Coala	Coli
			PE	6	
Plan general sc 1:500 Sistemizarea pe verticală.					

3D Vizualizari



Beneficiar: Primăria Tvardita						30/23 - PG, OLC		
						Reconstituirea parcului urban existent p/u imbunatatirea acestuia si a teritoriului adiacent, situat in centrul or. Tvardita, r-nul Taraclia		
Schim	Nr.sect	Foia	Nr.doc	Semnat	Data			
						Reconstructia parcului		
						Faza	Coala	Coli
A.S.P Hangan Iu.						PE	12	
Executant Prepelita O.						SRL "CONSIL - PRIM"		
						3D vizualizari		

113.15 Plan amplasare teren de joaca



Rejep Vcateslav
 Domeniile 1,2: 3a,b,c
 Nr de inregistrare a actului 113/13.09.2023
 Valabil de la 27.07.2024 pana la 27.07.2027

Beneficiar: Primăria Tvardita						30/23 - PG, OLC			
						Reconstituirea parcului urban existent și îmbunătățirea acestuia și a teritoriului adiacent, situat în centrul or. Tvardita, r-nul Taraclia			
Schm	Nr sect	Foia	Nr.doc	Semnat	Data		Faza	Cost	Col
							Reconstrucția parcului	PE	8
A.S.P	Hangan Iu.						Plan amplasare teren de joaca	SRL "CONSIL - PRIM"	
Executant	Prepelita O.								